

## ZMLUVA O DIELO

č. 01/NP/2021

uzatvorená podľa § 536 a nasl. zákona č. 513/1991 Zb. Obchodného zákonníka v znení neskorších predpisov medzi zmluvnými stranami s nasledovným obsahom:

### ČI. I. ZMLUVNÉ STRANY

1.1 Objednávateľ: Mesto Martin

Zastúpený: Ján Danko, primátor mesta  
Sídlo: Námestie S. H. Vajanského 1, 036 49 Martin  
IČO: 00 316 792  
Osoba oprávnená na rokovanie  
vo veciach zmluvných: Ing. Mlynčeková  
vo veciach technických: Tibor Chorvát  
Bankové spojenie: ČSOB a.s., pobočka Martin  
Číslo účtu: IBAN SK26 7500 0000 0040 0249 2342  
BIC kód banky CEKOSKBX  
(ďalej len „objednávateľ“)

1.2 Zhotoviteľ:

Sociálny podnik mesta Martin, s. r. o.  
Sídlo: Námestie S. H. Vajanského 1/1, Martin 036 01  
Zastúpený: Ing. Miloš Mikula, konateľ spoločnosti  
Osoba oprávnená na rokovanie:  
vo veciach zmluvných: Ing. Miloš Mikula, konateľ spoločnosti  
vo veciach technických: Ing. Miloš Mikula, konateľ spoločnosti  
Bankové spojenie: Slovenská sporiteľňa a.s.  
Číslo účtu: IBAN SK 92 0900 0000 0051 8088 7851  
IČO: 53 584 244  
DIČ pre DPH: SK 212 142 3414  
Telefón: +421905 815 276  
e-mail: riaditel@rspmartin.sk  
Zapísaný v registri: Obchodný register Okresného súdu Žilina,  
oddiel: Sro, vložka číslo: 76619/L  
(ďalej len „zhotoviteľ“)

### ČI. II. VÝCHODISKOVÉ PODKLADY A ÚDAJE

- 2.1. Podkladom pre uzatvorenie tejto zmluvy je prieskum trhu zo dňa 20.09.2021 vrátane cenovej ponuky zhotoviteľa zo dňa 09.09.2021, na základe ktorej bol vybraný zhotoviteľ diela.
- 2.2. Východiskové údaje:
  - 2.2.1 Názov diela: Dodávka a montáž okien PVC v objekte na ul. Robotnícka súp. č. 4729 v Martine.
  - 2.2.2 Miesto diela: stavba so súpisným číslom 4729 (budova ubytovacieho zariadenia ubytovňa), postavená na pozemku parc.. č. KN-C 3269/11 v k. ú. Martin, ul. Robotnícka.
  - 2.2.3 Investor: Mesto Martin, Námestie S. H. Vajanského 1. 036 49 Martin.
  - 2.2.4 Zhotoviteľ ku dňu uzavretia tejto zmluvy nie je registrovaný v registri partnerov verejného sektora a táto povinnosť mu nevyplýva ani z tejto zmluvy o dielo. Zhotoviteľ čestne prehlasuje, že nieje partnerom verejného sektora, ktorý má povinnosť registrovať sa v zmysle zákona č. 315/2016 Z. z. o registri partnerov verejného sektora a o zmene a doplnení niektorých zákonov. V prípade, že dodatočne bude preukázané, že sa toto prehlásenie nezakladá na pravde a objednávateľovi bude v dôsledku toho uložená kontrolným orgánom sankcia podľa príslušných právnych predpisov, objednávateľ je

oprávnený požadovať od zhotoviteľa zaplatenie zmluvnej pokuty vo výške zodpovedajúcej sankcii uloženej objednávateľovi kontrolným orgánom.

### ČI. III. PREDMET PLNENIA

- 3.1. Zhotoviteľ sa zaväzuje vykonať pre objednávateľa riadne a včas za podmienok dohodnutých v tejto zmluve dielo: Dodávku a montáž okien PVC v objekte na ul. Robotnícka súp. č. 4729 v Martine, v súlade s popisom predmetu plnenia podľa bodu 3.3. tohto článku zmluvy a podľa cenovej ponuky zhotoviteľa, ktorá tvorí prílohu č. 1 tejto zmluvy.
- 3.2. Objávateľ sa zaväzuje dielo vykonané zhotoviteľom riadne a včas za podmienok dohodnutých v tejto zmluve (bez nedorobkov a zjavných väd) prevziať a zaplatiť zaň cenu diela podľa článkov V. a VI. tejto zmluvy.
- 3.3. Popis predmetu plnenia:  
Zhotoviteľ sa zaväzuje v objekte na ul. Robotnícka súp. č. 4729 v Martine vykonať demontáž pôvodných drevených a kovových okien vrátane vonkajších a vnútorných parapetových dielcov a následne dodávku a montáž okien PVC, ato' v rozsahu špecifikovanom nasledovne:  
Dodávka a montáž okien PVC, 6 komorový profil, hrúbka rámu 70 mm, pozinkovaná oceľová výstuž, dvoj sklo 4-16-4+argón Ug -1,1, farba biela,  
-Okno 2060mm x 1450mm, O+OS v počte 65 ks  
-Balkónová zostava 2370mm x 2160mm, O+OS/OS v počte 15 ks  
-Balkónová zostava 2370mm x 2160mm, OS/O+OS v počte 15 ks  
-Okno 1180mm x 1760mm, OS/O+OS v počte 12 ks  
-Okno 1160mm x 1750mm, FIX v počte 5 ks  
-Okno -DK 540mm x 540mm, S v počte 19ks  
-Okno -DK 540mm x 540mm, FIX v počte 3 8 ks  
-Vnútorný parapet š. 150 mm 210 bm  
-Vonkajší AL parapet hr.1 mm 210 bm

### ČI. IV. TERMÍNY PLNENIA

- 4.1. Zhotoviteľ sa zaväzuje vykonať dielo v nasledovných termínoch:
- 4.1.1. Začatie vykonávania diela: do 2 kalendárnych dní odo dňa doručenia výzvy objednávateľa v zmysle čl. VII. bod 7.1 tejto zmluvy.
- 4.1.2. Ukončenie a odovzdanie diela: do 15.11.2021.
- 4.2. Zmena termínu ukončenia a odovzdania diela môže nastať v dôsledku okolností vylučujúcich zodpovednosť v zmysle § 374 zákona č. 513/1991 Zb. Obchodného zákonníka v znení neskorších predpisov (ďalej len „Obchodný zákonník“). Za okolnosti vylučujúce zodpovednosť zhotoviteľa za meškanie splnením predmetu zmluvy sa považujú predovšetkým nasledovné prípady: zastavenie prác z titulu vyššej moci, kvalitatívne zmeny požadované objednávateľom. V prípade, že počas vykonávania diela nastanú takéto okolnosti, je zhotoviteľ povinný bezodkladne o tom informovať objednávateľa. Zmena termínu ukončenia a odovzdania diela v takýchto prípadoch je možná iba formou písomného dodatku k tejto zmluve v súlade s čl. XIII. bod 13.4 tejto zmluvy.

### ČI. V. CENA DIELA

- 5.1. Pre stanovenie ceny diela je neoddeliteľnou súčasťou tejto zmluvy cenová ponuka zhotoviteľa ako súčasť prieskumu trhu objednávateľa na vykonanie predmetu plnenia, predložená zhotoviteľom a odsúhlasená objednávateľom na základe obhliadky objektu.
- 5.2. Cena za vykonanie diela je stanovená na sumu:
- |                             |                    |            |
|-----------------------------|--------------------|------------|
| <b>Cena celkom bez DPH:</b> | <b>= 56 772,00</b> | <b>EUR</b> |
| <b>DPH10%</b>               | <b>= 5 677,20</b>  | <b>EUR</b> |
| <b>Cena celkom s DPH:</b>   | <b>= 62 449,20</b> | <b>EUR</b> |
- Slovom:** šesdesiatdväťtisícštyristoštyridsať deväť eur a dvadsať centov

- 5.3. Zhotoviteľ nemôže požadovať od objednávateľa zvýšenie ceny dohodnutej v bode 5.2 tejto zmluvy z akéhokoľvek dôvodu, či už existoval pred uzatvorením tejto zmluvy alebo vznikol pri resp. po jej uzavretí, či bol spôsobený zmluvnou stranou alebo tretím subjektom, alebo sa jednalo o udalosť/ skutočnosť mimo akéhokoľvek subjektu (napr. zmena cien vstupov, kurzové zmeny, zmeny daňových, colných a iných právnych predpisov, prírodné katastrofy, havárie, klimatické podmienky). Zhotoviteľ sa nemôže odvolať a žiadať o zvýšenie ceny ani v dôsledku vlastných chýb, alebo chýb jeho subdodávateľov, nedostatočnej koordinácie, realizácie a kontroly realizácie diela.
- 5.4. Cena diela zahŕňa všetky náklady zhotoviteľa spojené s realizáciou diela, ako aj prípadné daňové, správne a iné poplatky, ktoré vzniknú v priebehu realizácie diela.

#### **ČI. VI. PLATOBNÉ PODMIENKY A FAKTURÁCIA**

- 6.1 Platobné podmienky boli dohodnuté nasledovne:  
Objednávateľ sa zaväzuje zhotoviteľovi za vykonanie diela zaplatiť cenu diela nasledovne:
- a/ Časť ceny diela v sume 45 000,00.- € (slovom: štyridsaťpäťtisíc eur) na základe zálohovej faktúry. Zhotoviteľ sa zaväzuje vystaviť a doručiť objednávateľovi zálohovú faktúru najneskôr do piatich pracovných dní odo dňa účinnosti tejto zmluvy. Faktúra musí obsahovať všetky náležitosti daňového dokladu v súlade so zákonom č. 431/2002 Z. z. o účtovníctve v znení neskorších predpisov,
- b/ Zvyšnú časť ceny diela v sume 17 449,20.- € (slovom: sedemnást tisíc štyristoštyridsať deväť eur a dvadsať centov) na základe konečnej faktúry. Právo zhotoviteľa vyhotoviť konečnú faktúru za vykonané dielo vzniká po ukončení diela zhotoviteľom ako celku a jeho písomnom protokolárnom prevzatí objednávateľom bez väd, porúch a nedorobkov. Faktúra musí obsahovať všetky náležitosti daňového dokladu v súlade so zákonom č. 431/2002 Z. z. o účtovníctve v znení neskorších predpisov a prílohou faktúry musí byť súpis skutočne vykonaných prác a dodávok vystavený zhotoviteľom a odsúhlasený a podpísaný osobou oprávnenou vykonávať technický dozor nad realizáciou diela za objednávateľa.
- 6.2 Zhotoviteľ je povinný vyhotoviť faktúru v dvoch origináloch a riadne doručiť objednávateľovi na adresu jeho sídla uvedenú v článku I. tejto zmluvy. Splatnosť faktúry je 15 kalendárnych dní od jej doručenia objednávateľovi.
- 6.3 V prípade, že faktúra nebude obsahovať všetky požadované náležitosti alebo niektoré náležitosti budú uvedené nesprávne, objednávateľ je oprávnený vrátiť faktúru zhotoviteľovi na doplnenie resp. na opravu. V takomto prípade sa preruší plynutie lehoty splatnosti a nová lehota splatnosti začne plynúť doručením doplnenej resp. opravenej faktúry.
- 6.4 V prípade zistenia väd a nedorobkov, ktoré nebránia riadnemu užívaniu diela zistených pri písomnom protokolárnom odovzdaní a prevzatí diela, je objednávateľ oprávnený zadržať z konečnej faktúry čiastku zodpovedajúcu 10 % z celkovej ceny diela s DPH. Zvyšok pripadajúci na neuhradenú časť konečnej faktúry uhradí objednávateľ zhotoviteľovi do 15 pracovných dní odo dňa preukázania, že zistené vady a nedorobky boli odstránené. Za deň preukázania odstránenia zistených väd a nedorobkov sa považuje deň, keď objednávateľ písomne potvrdí zhotoviteľovi ich odstránenie v protokole.

#### **ČI. VII. SPÔSOB A PODMIENKY VYKONANIA DIELA**

- 7.1 Zmluvné strany sa dohodli, že objednávateľ písomne alebo e-mailom vyzve zhotoviteľa na začatie vykonávania diela podľa čl. IV. tejto zmluvy, a to najneskôr do 2 kalendárnych dní od účinnosti tejto zmluvy.
- 7.2 Zhotoviteľ sa zaväzuje vykonať činnosti spojené s predmetom diela na vlastnú zodpovednosť podľa tejto zmluvy, pričom rešpektuje technické špecifikácie a právne predpisy. Zhotoviteľ sa zaväzuje vykonať dielo v súlade s touto zmluvou, cenovou ponukou, s požiadavkami objednávateľa a príslušnými normami vzťahujúcimi sa na predmet diela.

- 7.3 Zhotoviteľ vyhlasuje, že pred podpisom tejto zmluvy si osobne prezrel miesto diela a oboznámil sa s jeho stavom na mieste samom. Zhotoviteľovi na realizáciu diela postačujú informácie, ktoré mu objednávateľ poskytol pred jej podpísaním.
- 7.4 Zhotoviteľ zodpovedá za to, že pri realizácii diela nepoužije materiál, o ktorom je v čase jeho použitia známe, že je škodlivý. Použitý materiál bude zodpovedať podmienkam stanoveným v zákone č. 133/2013 Z. z. o stavebných výrobkoch v znení neskorších doplnkov a zmien.
- 7.5 Zhotoviteľ je povinný použiť pre realizáciu diela len materiály a výrobky, ktoré majú také vlastnosti, aby po dobu životnosti zrealizovaného diela bola pri bežnej údržbe zaručená požadovaná mechanická pevnosť a stabilita, požiarna bezpečnosť, hygienické požiadavky, ochrana zdravia a životného prostredia a bezpečnosť pri údržbe.
- 7.6 Zhotoviteľ zodpovedá za bezpečnosť a ochranu zdravia vlastných pracovníkov a ostatných osôb pohybujúcich sa na mieste diela, čistotu a poriadok na mieste diela. Zhotoviteľ je povinný po vykonaných prácach bezodkladne najneskôr do 24 hodín od ukončenia prác upratať a očistiť miesto diela a jeho okolie.
- 7.7 Zhotoviteľ je povinný odpady vzniknuté z realizácie diela materiálovo zhodnocovať pri realizácii diela, zabezpečiť na vlastné náklady odvoz vzniknutého odpadu na skládku a objednávateľovi predložiť doklad o ich materiálovom zhodnotení a uložení na skládke pri zápisničnom odovzdaní a prevzatí diela medzi zmluvnými stranami. Zhotoviteľ pritom berie na vedomie, že pri realizácii diela je povinný materiálovo zhodnocovať vzniknutý odpad v súlade so zákonom č. 79/2015 Z. z. o odpadoch a o zmene a doplnení niektorých zákonov, ako aj ostatnými príslušnými právnymi predpismi, a zodpovedá objednávateľovi za prípadnú škodu spôsobenú materiálovým zhodnotením vzniknutého odpadu v rozpore s týmito predpismi.
- 7.8 Zhotoviteľ si zabezpečí sám dopravu materiálu, strojov a pracovníkov na a z miesta diela.
- 7.9 Objávateľ je oprávnený kontrolovať priebeh vykonávania diela a v prípade zistenia, že sa dielo nevykonáva riadne za podmienok dohodnutých v tejto zmluve, je oprávnený žiadať od zhotoviteľa, aby dielo vykonával riadnym spôsobom a odstránil zistené vady v primeranej lehote určenej objednávateľom, nie však kratšej ako 1 kalendárny deň.
- 7.10 Zhotoviteľ zodpovedá za škodu, ktorú vykonávaním diela spôsobí na majetku objednávateľa a tretích osôb a v prípade, že túto škodu spôsobí, je povinný ju nahradiť. V prípade, ak v priebehu vykonávania diela nastane okolnosť, ktorá môže predstavovať riziko vzniku škody, je zhotoviteľ povinný to oznámiť bezodkladne objednávateľovi a prípadne prerušiť vykonávanie diela, a to až do času, kým sa zmluvné strany dohodnú na ďalšom postupe. Zároveň je zhotoviteľ v takomto prípade povinný vykonať všetky neodkladné opatrenia na zabránenie vzniku škody na mieste vykonávania diela, ako aj na majetku tretích osôb.
- 7.11 Zhotoviteľ vykoná dielo na svoje náklady. Nebezpečenstvo škody na diele nesie počas jeho vykonávania zhotoviteľ.
- 7.12 Zhotoviteľ sa zaväzuje, že pri podpise tejto zmluvy najneskôr však deň pred začatím vykonávania diela podľa čl. IV tejto zmluvy, predloží objednávateľovi zoznam osôb, prostredníctvom ktorých bude dielo vykonávať, spolu s príslušnými dokladmi a údajmi, ktorými preukáže, že v prípade týchto osôb nejde o porušenie zákazu nelegálneho zamestnávania. Zhotoviteľ sa zároveň zaväzuje, že v prípade kontroly vykonávania diela zo strany objednávateľa, preukáže na požiadanie objednávateľa, že v prípade osôb, ktoré sa budú v čase kontroly zdržiavať na mieste diela, nejde o porušenie zákazu nelegálneho zamestnávania, a to buď priamo na mieste vykonávania diela v čase kontroly alebo v lehote určenej objednávateľom, nie však kratšej ako 2 pracovné dni od vykonania kontroly.
- 7.13 Zhotoviteľ vyhlasuje, že má oprávnenie na vykonávanie činností v rozsahu podľa článku III. tejto zmluvy.
- 7.14 Za objednávateľa bude vykonávať technický dozor nad realizáciou diela Tibor Chorvát, +421 907835139, chorvat@martin.sk.

- 7.15 Za zhotoviteľa bude zodpovedný za realizáciu diela: Ing. Miloš Mikula, konateľ spoločnosti +421 908 688 893, e-mail: riaditel@rspmartin.sk.

#### **ČI. VIII. ODOVZDANIE A PREVZATIE DIELA**

- 8.1 Zhotoviteľ vyzve na prevzatie diela objednávateľa písomne alebo e-mailom najmenej 2 pracovné dni vopred.
- 8.2 Prevzatie a odovzdanie diela vykonajú zmluvné strany formou preberacieho protokolu. Dielo bude objednávateľom prevzaté len v prípade, že bude vykonané zhotoviteľom riadne za podmienok dohodnutých v tejto zmluve. Objednávateľ môže dielo prevziať aj v prípade, že dielo má vady a nedorobky, ktoré nebránia jeho riadnemu užívaniu. V takom prípade sa v preberacom protokole uvedie súpis takýchto väd a nedorobkov a dohodnuté termíny na ich odstránenie. Ak sa zmluvné strany nedohodnú na termíne odstránenia zistených väd a nedorobkov, je zhotoviteľ povinný tieto vady a nedorobky odstrániť najneskôr do 3 pracovných dní od ich zistenia na preberacom konaní. Ak zhotoviteľ neodstráni vady a nedorobky zistené pri preberacom konaní v určenom, resp. dohodnutom inom termíne, má právo ich odstrániť objednávateľ sám alebo prostredníctvom tretej osoby na náklady zhotoviteľa aj zo zadržanej čiastky faktúry.
- 8.3 V protokole o odovzdaní a prevzatí diela zároveň zhotoviteľ svojím podpisom potvrdí, že v prípade osôb, prostredníctvom ktorých dielo vykonal, nebol porušený zákaz nelegálneho zamestnávania. V prípade, že zhotoviteľ odmietne v protokole o odovzdaní a prevzatí diela svojim podpisom potvrdiť túto skutočnosť, objednávateľ je oprávnený odmietnuť prevziať dielo.
- 8.4 Vlastníkom diela je objednávateľ v súlade s § 542 ods. 1 Obchodného zákonníka.
- 8.5 V zmysle § 544 ods. 1 Obchodného zákonníka, ak dôjde k zániku zmluvy z dôvodov, za ktoré objednávateľ nezodpovedá, je objednávateľ povinný uhradiť zhotoviteľovi to, o čo sa objednávateľ zhotovovaním veci obohatil. Výška tejto sumy bude určená dohodou zmluvných strán. V prípade, že sa zmluvné strany nedohodnú, bude určená znaleckým posudkom. Náklady na vyhotovenie znaleckého posudku bude znášať zhotoviteľ.
- 8.6 V zmysle § 544 ods. 2 Obchodného zákonníka, ak dôjde k zániku zmluvy z dôvodov, za ktoré objednávateľ zodpovedá, je zhotoviteľ oprávnený požadovať od objednávateľa úhradu ceny vecí, ktoré zhotoviteľ účelne obstaral a ktoré sa spracovaním stali súčasťou zhotovovanej veci, pokiaľ cena týchto vecí nie je zahrnutá v nároku zhotoviteľa na cenu diela zníženú o to, čo zhotoviteľ nevykonal podľa ustanovení tejto zmluvy. V prípade uplatnenia tejto požiadavky zhotoviteľa, bude úhrada určená dohodou zmluvných strán. V prípade, že sa zmluvné strany nedohodnú, bude určená znaleckým posudkom. Náklady na vyhotovenie znaleckého posudku bude znášať zhotoviteľ.
- 8.7 Nebezpečenstvo škody na diele, ako aj na veciach a materiáloch potrebných na zhotovenie diela znáša zhotoviteľ až do protokolárneho prevzatia diela objednávateľom.

#### **ČI. IX. ZÁRUČNÁ DOBA A ZODPOVEDNOSŤ ZA VADY**

- 9.1 Zhotoviteľ preberá záruku za kvalitu diela od odovzdania diela na obdobie 60 mesiacov (5 rokov) okrem dodávok a zariadení, na ktoré dáva výrobca inú záručnú dobu. V prípade, že dôjde k reklamácií väd diela a tieto budú zhotoviteľom v záručnej dobe odstránené, záručná doba na časti diela, ktoré boli zápisnične prevzaté po reklamácií, začína plynúť dňom zápisničného prevzatia a platí na dohodnutú dobu ďalších 60 mesiacov (5 rokov).
- 9.2 Zhotoviteľ zodpovedá za to, že predmet tejto zmluvy je zhotovený podľa podmienok zmluvy, v súlade so všeobecne záväznými predpismi a STN a že počas záručnej doby bude mať vlastnosti dohodnuté v tejto zmluve. Zhotoviteľ nezodpovedá za poruchy vzniknuté nesprávnym užívaním diela.
- 9.3 Záručná doba sa skraca o dobu neoprávneného odmietania objednávateľa prevziať dielo, resp. jeho ucelenú časť, alebo po ktorú je objednávateľ v omeškani so začatím preberacieho konania.

- 9.4 Zmluvné strany sa dohodli pre prípad vady diela, že počas záručnej doby má objednávateľ právo požadovať bezplatné odstránenie vady.
- 9.5 Objednávateľ sa zaväzuje, že prípadnú reklamáciu vady diela uplatní bezodkladne po jej zistení písomne, doporučené na adresu zhotoviteľa, resp. do rúk zástupcu zhotoviteľa uvedeného v čl. I. ako oprávnenému vo veciach technických, alebo zodpovednej osobe uvedenej v čl. VII. bod. 7.15.
- 9.6 Zhotoviteľ sa zaväzuje reklamovanú vadu diela odstrániť do 5 pracovných dní od prijatia reklamácie, ak sa zmluvné strany nedohodnú na inom termíne.
- 9.7 Ak sa ukáže, že vada predmetu plnenia je neopraviteľná, zaväzuje sa zhotoviteľ do 5 pracovných dní od prijatia reklamácie dodať a zhotoviť náhradný predmet plnenia, ak sa zmluvné strany vzhľadom na okolnosti nedohodnú na inom termíne formou písomného dodatku k tejto zmluve.
- 9.8 V prípade nesplnenia záväzku zhotoviteľa odstrániť reklamovanú vadu v určenom, resp. dohodnutom inom termíne, má objednávateľ právo odstrániť reklamovanú vadu sám, alebo prostredníctvom tretej osoby na náklady zhotoviteľa.

#### **ČI. X. OSTATNÉ NÁLEŽITOSTI ZMLUVY**

- 10.1 Zmeny v osobách zodpovedných za realizáciu diela a technického dozoru, ako i zmeny v článku I. tejto zmluvy, sú obidve zmluvné strany povinné si oznámiť do 3 pracovných dní.

#### **ČI. XI. ODSŤUPENIE OD ZMLUVY A ZMLUVNÉ SANKCIE**

- 11.1 Objednávateľ je oprávnený odstúpiť od zmluvy:
- a) Ak zhotoviteľ neukončí a neodovzdá dielo objednávateľovi v termíne stanovenom v čl. IV. bod 4.1.2 tejto zmluvy.
  - b) Ak zhotoviteľ nezačne vykonávať dielo v termíne stanovenom v čl. IV. bod 4.1.1 tejto zmluvy.
  - c) Ak zhotoviteľ neodstráni vady zistené v priebehu vykonávania diela v lehote určenej v čl. VII. bod 7.9 tejto zmluvy.
  - d) Ak zhotoviteľ nesplní povinnosť preukázať v určených lehotách, že v prípade osôb, prostredníctvom ktorých vykonáva dielo, nejde o porušenie zákazu nelegálneho zamestnávania v zmysle čl. VII. bod 7.12 tejto zmluvy.
  - e) Ak zhotoviteľ odmietne v preberacom protokole svojím podpisom potvrdiť, že v prípade osôb, prostredníctvom ktorých dielo vykonal, nebol porušený zákaz nelegálneho zamestnávania v zmysle čl. VIII. bod 8.3 tejto zmluvy.
  - f) Ak voči zhotoviteľovi bolo začaté konkurzné konanie, alebo bol proti nemu zamietnutý návrh na vyhlásenie konkurzu pre nedostatok majetku, alebo bol na majetok zhotoviteľa vyhlásený konkurz, alebo je v likvidácii.
- 11.2 Zhotoviteľ je oprávnený odstúpiť od zmluvy:
- a) Ak objednávateľ neplní zmluvné podmienky a tým zhotoviteľovi znemožňuje vykonávanie diela a ak objednávateľ nesplní zmluvné podmienky tak, aby mohol zhotoviteľ riadne vykonávať dielo, ani napriek písomnému upozorneniu zo strany zhotoviteľa.
  - b) Ak objednávateľ bezdôvodne odmieta prevziať dielo vykonané zhotoviteľom riadne a včas za podmienok dohodnutých v tejto zmluve a ak objednávateľ neprevezme dielo ani napriek písomnému upozorneniu zo strany zhotoviteľa.
- 11.3 Odstúpenie od zmluvy musí byť oznámené písomne. V odstúpení musí byť oznámený dôvod, pre ktorý strana od zmluvy odstupuje. Účinky odstúpenia nastávajú dňom jeho doručenia. V prípade odstúpenia od zmluvy nie je dotknutý nárok odstupujúcej strany na náhradu škody spôsobenej druhou zmluvnou stranou.
- 11.4 Zmluvné strany sa dohodli na nasledovných zmluvných sankciách:
- a) V prípade, ak bude zhotoviteľ meškať s ukončením a odovzdaním diela v termíne stanovenom v zmysle čl. IV. bod 4.1.2 tejto zmluvy, je objednávateľ oprávnený

- požadovať od zhotoviteľa zaplataenie zmluvnej pokuty vo výške 200,00 EUR za každý aj začatý deň omeškania, až do riadneho ukončenia a odovzdania diela objednávateľovi.
- b) V prípade, ak je zhotoviteľ v omeškani s odstránením väd alebo nedorobkov, ktoré nebránia riadnemu užívaniu diela uvedených v zápisnici o odovzdaní a prevzatí diela alebo reklamovaných väd v záručnej dobe, je objednávateľ oprávnený požadovať od zhotoviteľa zaplataenie zmluvnej pokuty jednotlivo za každú vadu alebo nedorobok vo výške 100,00 EUR za každý aj začatý deň omeškania až do úplného odstránenia vady alebo nedorobku.
  - c) V prípade, ak je zhotoviteľ v omeškani s odstránením väd zistených v priebehu vykonávania diela v zmysle čl. VII. bod 7.9 tejto zmluvy, je objednávateľ oprávnený požadovať od zhotoviteľa zaplataenie zmluvnej pokuty jednotlivo za každú vadu vo výške 100,00 EUR za každý aj začatý deň omeškania až do úplného odstránenia vady.
  - d) V prípade, že objednávateľ mešká s úhradou faktúry po lehote splatnosti, je zhotoviteľ oprávnený požadovať od objednávateľa zaplataenie úroku z omeškania vo výške 0,05 % z dlžnej sumy za každý aj začatý deň omeškania až do úplného uhradenia faktúry.
  - e) V prípade, že zhotoviteľ nesplní svoju povinnosť odpady vzniknuté z realizácie diela materiálovo zhodnocovať pri realizácii diela, zabezpečiť na vlastné náklady odvoz vzniknutého odpadu na skládku a objednávateľovi predložiť doklad o ich materiálomom zhodnotení a uložení na skládke pri zápisničnom odovzdaní a prevzatí diela medzi zmluvnými stranami v lehote určenej podľa čl. VII. bod 7.7 tejto zmluvy, je objednávateľ oprávnený požadovať od zhotoviteľa zaplataenie zmluvnej pokuty vo výške 100,00 EUR za každý aj začatý deň omeškania až do riadneho splnenia povinnosti určenej podľa čl. VII. bod 7.7 tejto zmluvy.
  - f) V prípade, ak zhotoviteľ nezačne vykonávať dielo v termíne stanovenom v zmysle čl. IV. bod 4.1.1 tejto zmluvy, je objednávateľ oprávnený požadovať od zhotoviteľa zaplataenie zmluvnej pokuty vo výške 200.00 EUR za každý aj začatý deň omeškania, až do riadneho začatia vykonávania diela.
  - g) V prípade, že zhotoviteľ nesplní povinnosť preukázať v určených lehotách, že v prípade osôb, prostredníctvom ktorých vykonáva dielo, nejde o porušenie zákazu nelegálneho zamestnávania v zmysle čl. VII. bod. 7.12 tejto zmluvy, je objednávateľ oprávnený požadovať od zhotoviteľa zaplataenie zmluvnej pokuty vo výške 100,00 EUR za každý aj začatý deň omeškania až do riadneho splnenia povinnosti určenej podľa čl. VII. bod 7.12 tejto zmluvy.
  - h) V prípade, že zhotoviteľ v preberacom protokole svojim podpisom potvrdil, že v prípade osôb, prostredníctvom ktorých dielo vykonal, nebol porušený zákaz nelegálneho zamestnávania v zmysle čl. VIII. bod 8.3 tejto zmluvy a dodatočne bude preukázané, že sa toto vyhlásenie zhotoviteľa nezakladá na pravde a objednávateľovi bude v dôsledku toho uložená kontrolným orgánom pokuta podľa príslušných ustanovení zákona č. 82/2005 Z. z. o nelegálnej práci a nelegálnom zamestnávani a o zmene a doplnení niektorých zákonov, objednávateľ je oprávnený požadovať od zhotoviteľa zaplataenie zmluvnej pokuty vo výške zodpovedajúcej pokute uloženej objednávateľovi kontrolným orgánom v zmysle citovaného zákona.
- 11.5 Uplatnenie dohodnutých sankcií bude vykonané písomnou formou.
- 11.6 Na účel zmluvných pokút uvedených v tomto článku zmluvy sa odstránenie väd preukazuje písomným potvrdením objednávateľa.
- 11.7 Vznikom povinnosti uhradiť zmluvnú pokutu, ani jej faktickým zaplatením, nie je dotknutý nárok zmluvných strán na náhradu škody a náhrada škody nie je výškou zmluvnej pokuty obmedzená. Zmluvná pokuta sa na náhradu škody nezapočítava.

## **ČI. XII. VYPOVEDANIE ZMLUVY A RIEŠENIE SPOROV**

- 12.1 Zmluvné strany sa zaväzujú riešiť spory vyplývajúce z tejto zmluvy prednostne formou písomnej dohody prostredníctvom oprávnených zástupcov oboch zmluvných strán.

- V prípade, že sa spor nevyrieši písomnou dohodou, ktorákoľvek zo zmluvných strán je oprávnená predložiť ho na riešenie príslušnému súdu Slovenskej republiky.
- 12.2 Zmluvná strana môže túto zmluvu vypovedať, ak druhá zmluvná strana porušila povinnosť, ktorá jej vyplýva z tejto zmluvy, hoci už bola raz za porušenie povinnosti ustanovenej touto zmluvou písomne napomenutá.
- 12.3 Výpovedná lehota je pre obe zmluvné strany 15 kalendárnych dní odo dňa doručenia písomnej a odôvodnenej výpovede. Zhotoviteľ po doručení výpovede nesmie pokračovať vo vykonávaní diela.

### ČI. XIII. ZÁVEREČNÉ USTANOVENIA

- 13.1 Vzťahy výslovne neupravené touto zmluvou sa riadia príslušnými ustanoveniami Obchodného zákonníka č. 513/1991 Zb. a ostatných príslušných platných právnych predpisov.
- 13.2 Táto zmluva je povinne zverejňovaná podľa § 5a zákona č. 211/2000 Z. z. o slobodnom prístupe k informáciám a o zmene a doplnení niektorých zákonov v znení neskorších predpisov.
- 13.3 Táto zmluva nadobúda platnosť dňom podpísania oprávnenými zástupcami oboch zmluvných strán. Táto zmluva nadobúda účinnosť dňom nasledujúcim po dni zverejnenia zmluvy na webovom sídle Mesta Martin.
- 13.4 Zmluvu je možné meniť alebo dopĺňať len písomnými dodatkami podpísanými obidvomi zmluvnými stranami.
- 13.5 Táto zmluva je vyhotovená v štyroch (4) vyhotoveniach, tri (3) vyhotovenia dostane objednávateľ a jedno (1) vyhotovenie zhotoviteľ.
- 13.6 Zmluvné strany sa dohodli, že písomnosti súvisiace s touto zmluvou si budú doručovať doporučené. V prípade, ak takúto písomnosť nemožno doručiť na adresu uvedenú v záhlaví tejto zmluvy, písomnosť sa považuje po troch dňoch od vrátenia nedoručenej zásielky za doručenú. Ak adresát takúto písomnosť odmietol bezdôvodne prevziať, je doručená dňom, keď sa jej prevzatie odmietlo.
- 13.7 Zmluvné strany prehlasujú, že táto zmluva bola uzavretá na základe ich pravej a slobodnej vôle, vážne, zrozumiteľne, nie v tiesni alebo za nápadne nevýhodných podmienok a že si ju pred jej podpisom prečítali.

Príloha č. 1: Cenová ponuka zhotoviteľa zo dňa 09.09.2021.

dňa:

dňa

Za objednávateľa:

Za zhotoviteľa :

Ján Danko  
primátor mesta

Ing. Miloš Mikula  
konateľ spoločnosti





Sociálny podnik mesta Martin, s.r.o.  
REGISTROVANÝ SOCIÁLNY PODNIK

IČO: 53 584 244, so sídlom Námestie S. H. Vajanského 1, 036 01 Martin

Mesto Martin  
Nám. S. H. Vajanského 1  
036 01 MARTIN

**Cenová ponuka k Zmluve o dielo č. 1/2021**

1.) Výmena okien na celom objekte

**Okná poschodie 1. - 5.**

P.č.	typ výrobku	rozmer ( š x v )	otváranie	cena za ks/bm	ks/bm	cena spolu
1.	OKNO	2060 x 1450	O+OS	292,62 €	65	19 020,30 €
2.	BALK.ZOSTAVA	2370 x 2160	O+OS / OS	474,34 €	15	7 115,10 €
3.	BALK.ZOSTAVA	2370 x 2160	OS/O+OS	474,34 €	15	7 115,10 €
4.	OKNO	1180 x 1760	OS/O+OS	192,15 €	12	2 305,80 €
5.	OKNO	1160 x 1750	FIX	132,40 €	5	662,00 €
6.	Vnútrotný parapet š. 150 mm na všetky položky			7,69 €	210	1 614,90 €
7.	Vonkajší AL parapet hr. 1 mm š. 210 mm na všetky položky			7,58 €	210	1 591,80 €
						<b>39 425 €</b>

**Okná pivničné- priestory**

P.č.	typ výrobku	rozmer ( š x v )	otváranie	cena za ks/bm	ks/bm	cena spolu
1.	OKNO - DK	540 x 540	S	94,15 €	19	1 788,85 €
2.	OKNO - DK	540 x 540	FIX	55,10 €	38	2 093,80 €
						<b>3 882,65 €</b>

**Okná spolu**

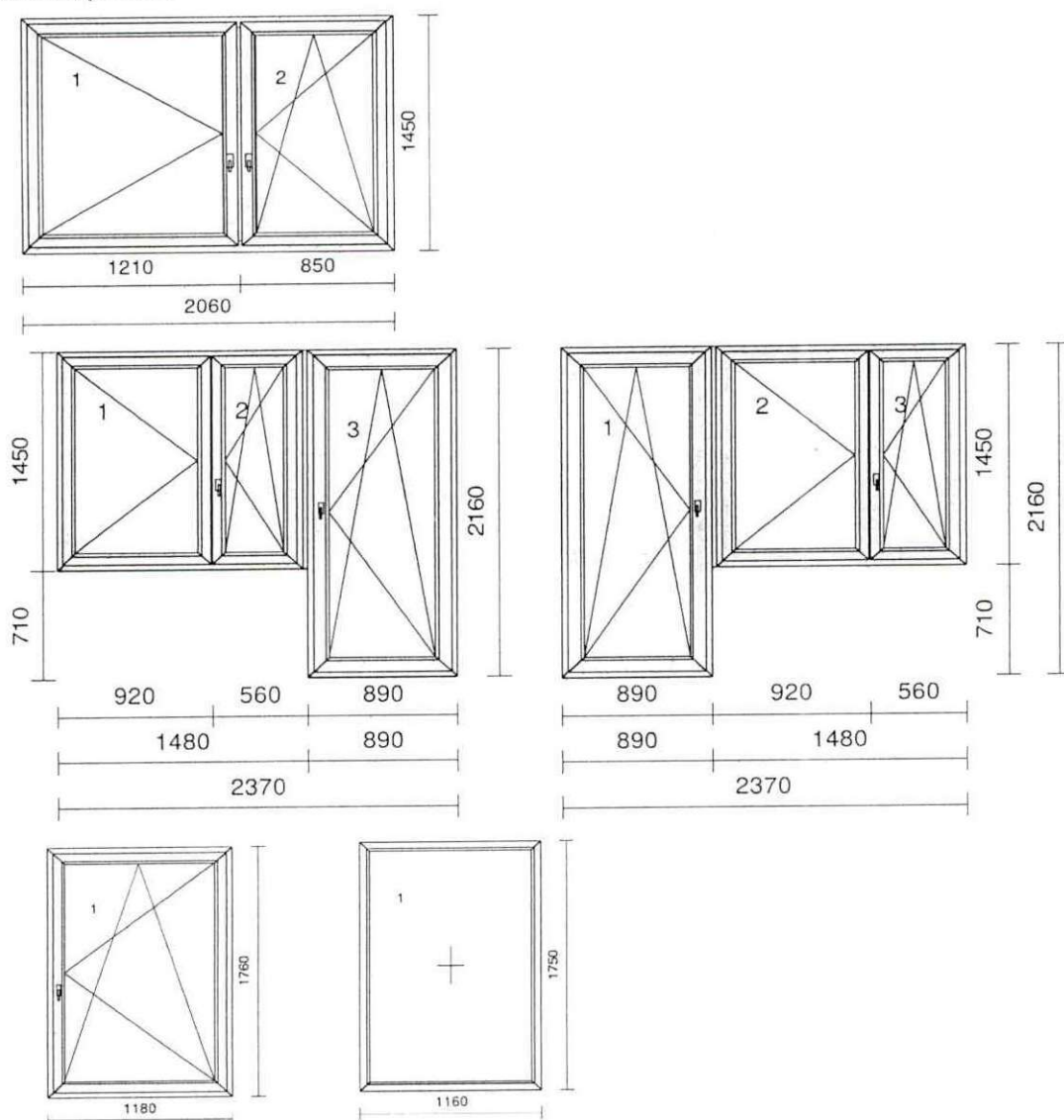
**43 307,65 €**

**Náklady na práce** - (demontáž starých okien, demontáž vonkajších a vnútorných parapetov, príprava otvoru pre montáž nových okien, montáž nových okien vrátane montáže vonkajších

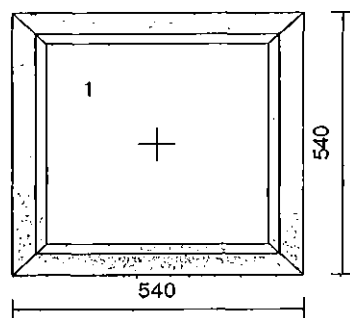
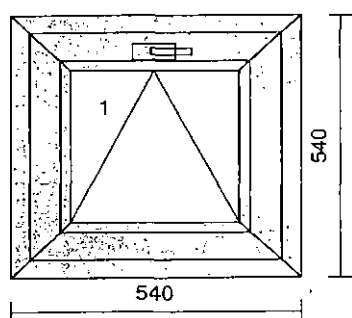
a vnútorných parapetov, osadenie okien, vymurovanie špaliet, odstránenie a likvidácia  
odpadu) v celkovej cene <sup>13</sup> 464,35 €

Náklady spolu: 56 772,00 € bez DPH  
5 677,20 € 10% DPH  
62 449,20 € s DPH

### Obrazová príloha



**Okná pivničné priestory**



**S úctivým pozdravom**

**Ing.Miloš Mikula**  
**konateľ spoločnosti**